
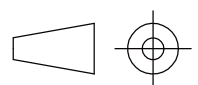
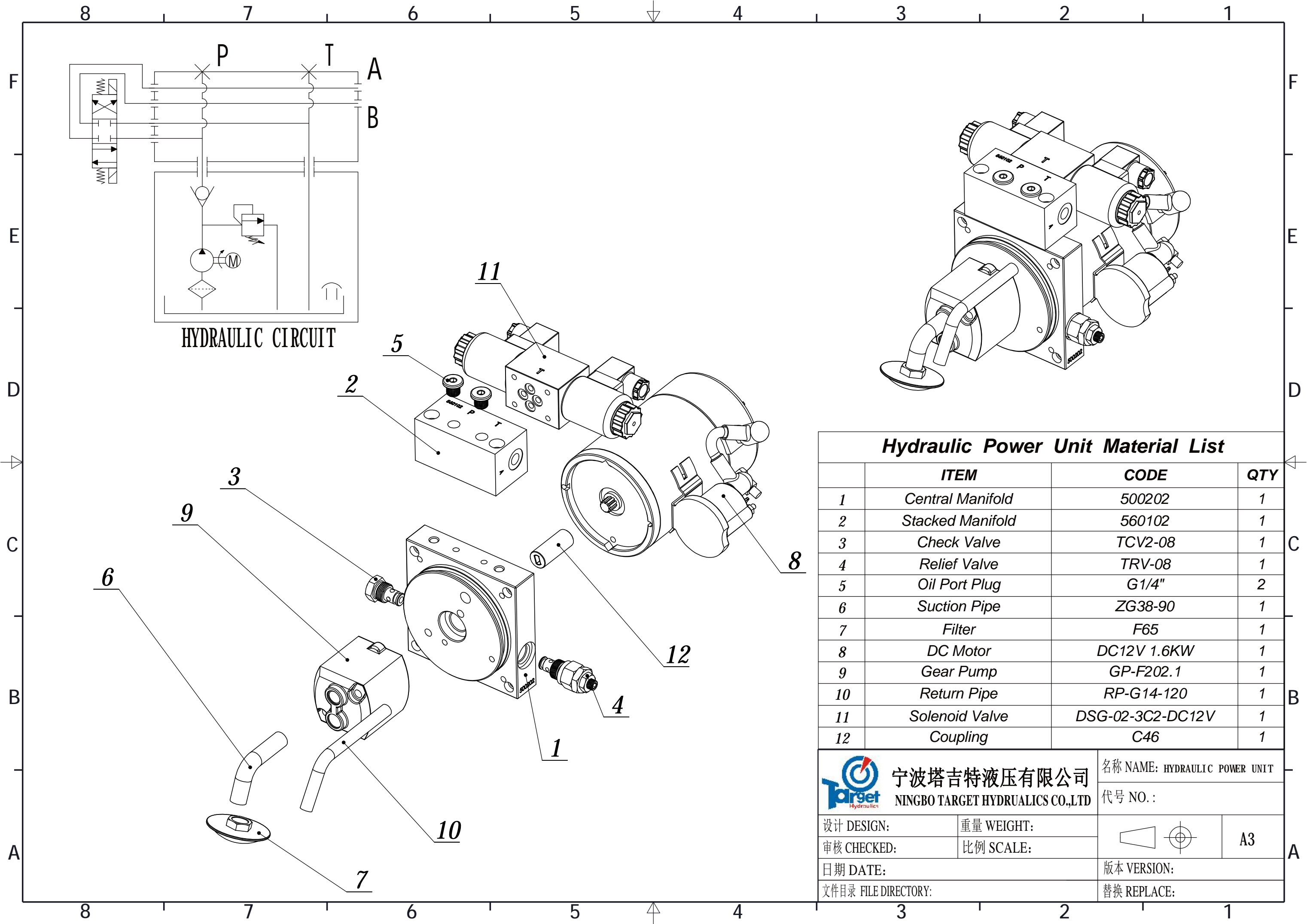


**产品参数 HYDRAULIC POWER UNIT SPECIFICATIONS**

电机 MOTOR	
泵 PUMP	
阀电压 SV VOLT	
油箱 TANK	
压力 PRESSURE	
油口 OIL PORTS	
中心块 CENTRAL MANIFOLD	500202
过渡块 STACKED MANIFOLD	560102
 <b>宁波塔吉特液压有限公司</b> NINGBO TARGET HYDRUALICS CO.,LTD	
名称 NAME: HYDRAULIC POWER UNIT	
代号 NO.:	
设计 DESIGN:	重量 WEIGHT:
审核 CHECKED:	比例 SCALE:
日期 DATE:	版本 VERSION:
文件目录 FILE DIRECTORY:	替换 REPLACE:




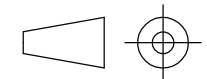
A3



HYDRAULIC CIRCUIT

Hydraulic Power Unit Material List

ITEM	CODE	QTY	
1	Central Manifold	500202	1
2	Stacked Manifold	560102	1
3	Check Valve	TCV2-08	1
4	Relief Valve	TRV-08	1
5	Oil Port Plug	G1/4"	2
6	Suction Pipe	ZG38-90	1
7	Filter	F65	1
8	DC Motor	DC12V 1.6KW	1
9	Gear Pump	GP-F202.1	1
10	Return Pipe	RP-G14-120	1
11	Solenoid Valve	DSG-02-3C2-DC12V	1
12	Coupling	C46	1

 <b>宁波塔吉特液压有限公司</b> NINGBO TARGET HYDRUALICS CO.,LTD		名称 NAME: HYDRAULIC POWER UNIT	
		代号 NO.:	
设计 DESIGN:	重量 WEIGHT:	 A3	A3
审核 CHECKED:	比例 SCALE:		
日期 DATE:	版本 VERSION:		
文件目录 FILE DIRECTORY:	替换 REPLACE:		