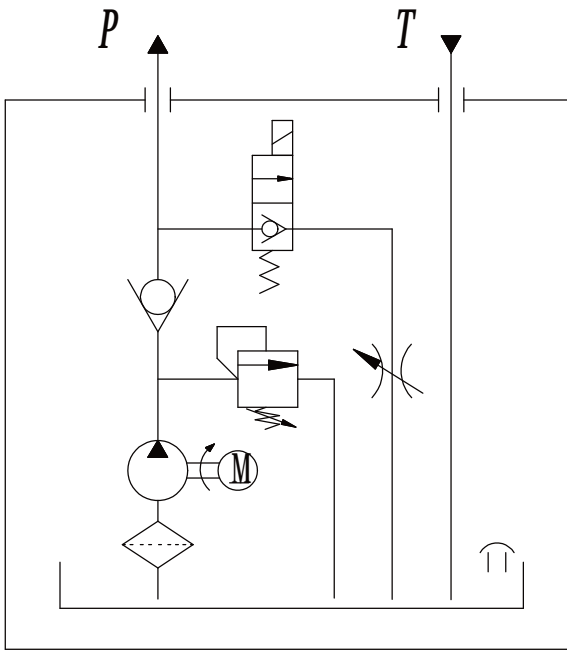
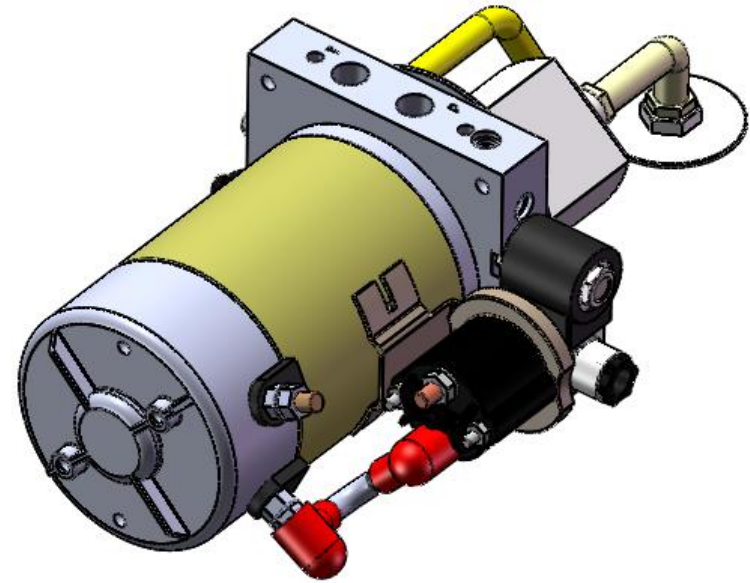
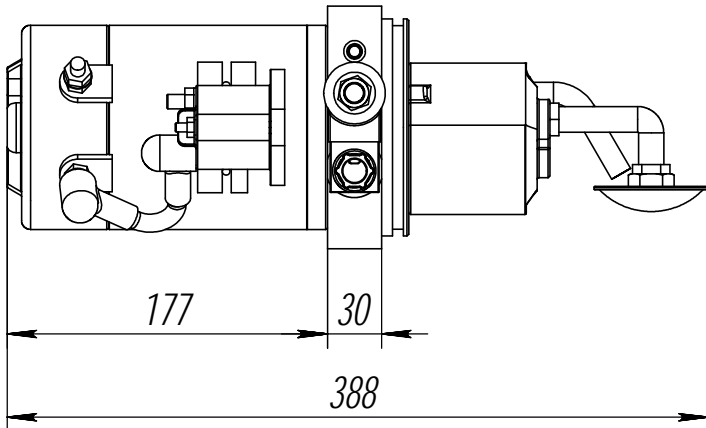
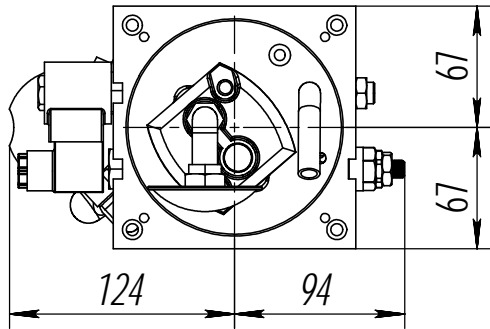


2 x M10 - 6H ∇ 16
 ϕ 8.50 ∇ 18

82

192



HYDRAULIC CIRCUIT

产品参数 HYDRAULIC POWER UNIT SPECIFICATIONS

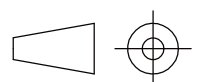
电机 MOTOR	
泵 PUMP	
阀电压 SV VOLT	
油箱 TANK	
压力 PRESSURE	
油口 OIL PORTS	
中心块 CENTRAL MANIFOLD	500208
过渡块 STACKED MANIFOLD	

 **宁波塔吉特液压有限公司**
 NINGBO TARGET HYDRUALICS CO.,LTD

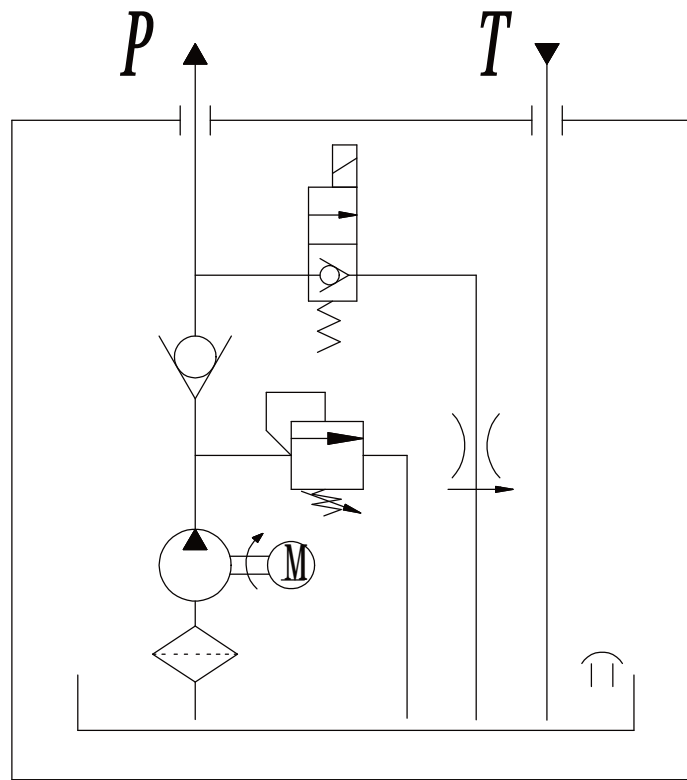
名称 NAME: HYDRAULIC POWER UNIT

代号 NO.:

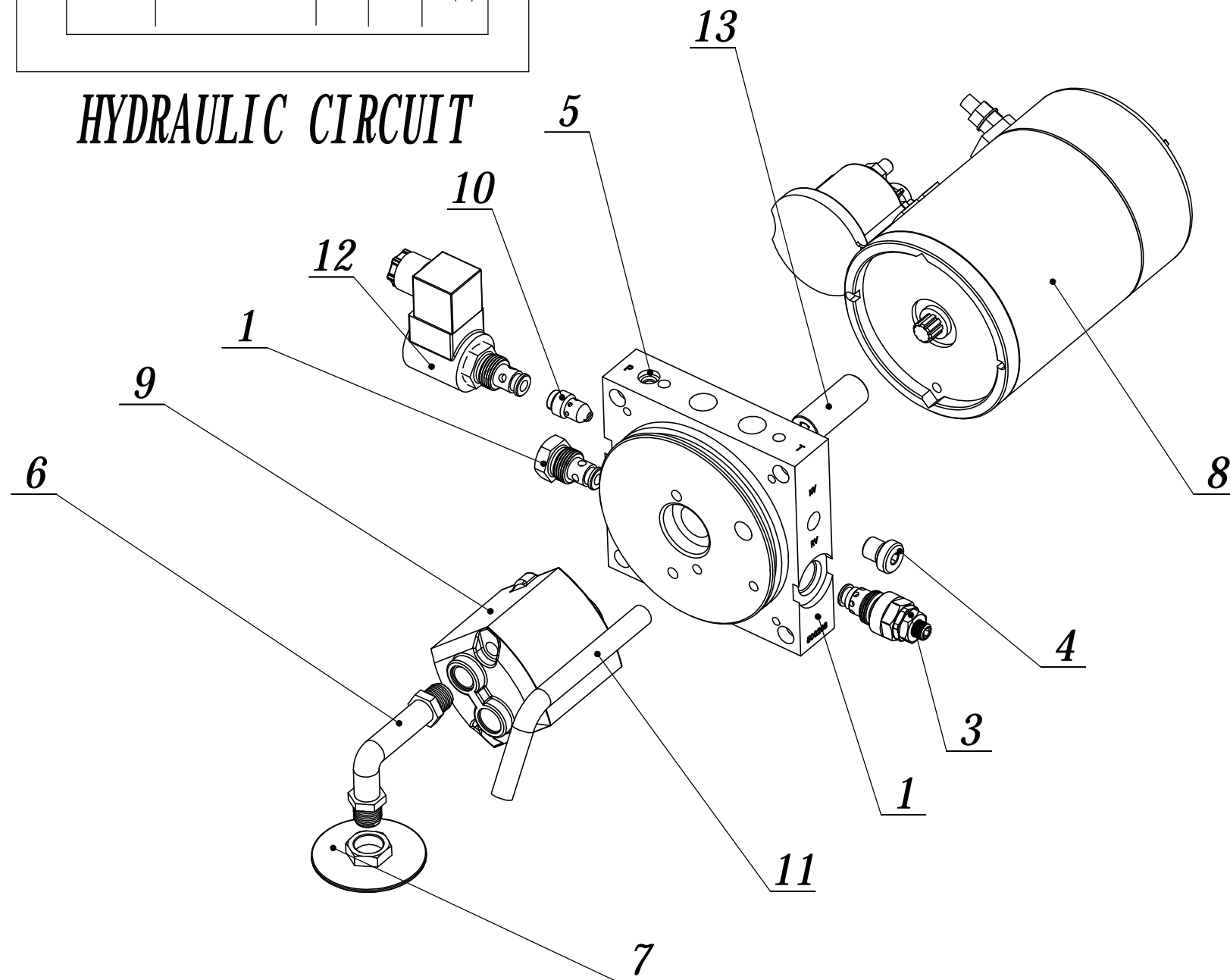
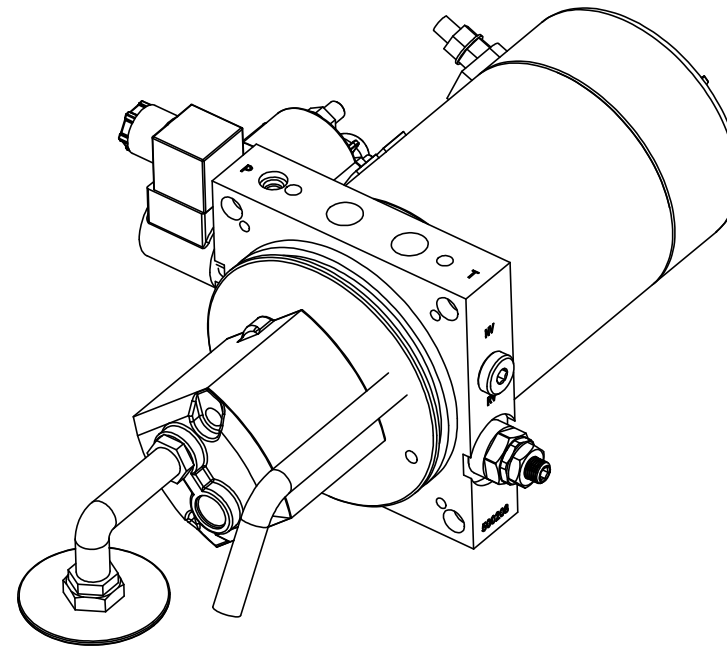
设计 DESIGN:	重量 WEIGHT:
审核 CHECKED:	比例 SCALE:
日期 DATE:	版本 VERSION:
文件目录 FILE DIRECTORY:	替换 REPLACE:



A3


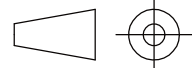


HYDRAULIC CIRCUIT



Hydraulic Power Unit Material List

ITEM	CODE	QTY	
1	Central Manifold	500208	1
2	Check Valve	TCV2-08	1
3	Relief Valve	TRV-08	1
4	Oil Port Plug	12X1	1
5	Oil Port Plug	5/16	2
6	Suction Pipe	ZG38-90	1
7	Filter	F65	1
8	DC Motor	DC12V 1.6KW	1
9	Gear Pump	GP-F202.1	1
10	Throttle Valve	IFC-6T	1
11	Return Pipe	RP-G14-120	1
12	Solenoid Valve	TSV2-08-2NCP	1
13	Coupling	C46	1

 宁波塔吉特液压有限公司 NINGBO TARGET HYDRUALICS CO.,LTD		名称 NAME: HYDRAULIC POWER UNIT	
设计 DESIGN:		重量 WEIGHT:	
审核 CHECKED:		比例 SCALE:	
日期 DATE:		版本 VERSION:	
文件目录 FILE DIRECTORY:		替换 REPLACE:	
			
		A3	