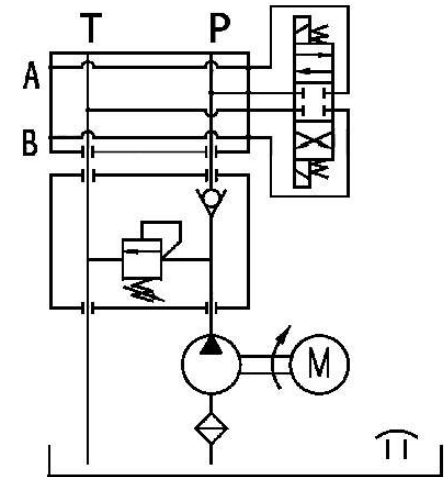
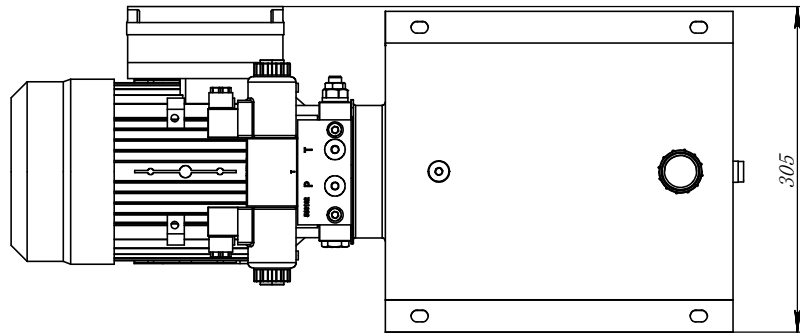
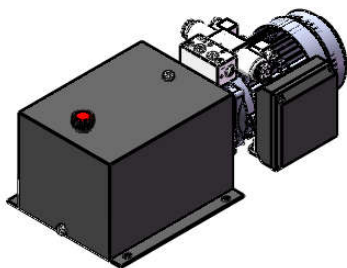
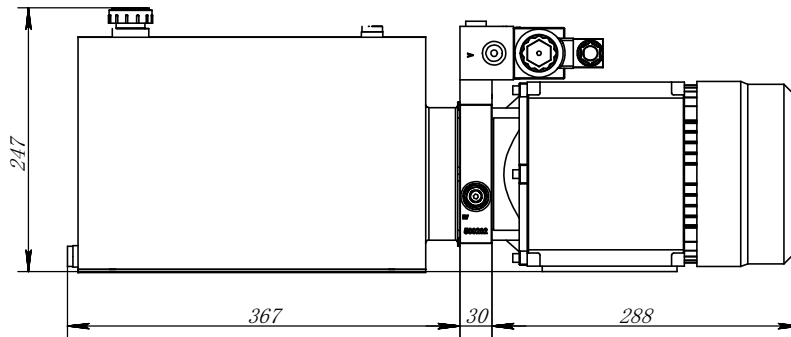


“图样代号”



HYDRAULIC CIRCUIT



总表

Hydraulic Power Unit Material List

NUMBER	ITEM	CODE	QTY
1	油路 Hydraulic Circuit	111	
2	压力 Pressure	150bar	
3	开关和控制线 Remote&Wire	二钮 四芯四米	1
4	中心块 Central Manifold	500202	1
5	叠加块	560102 560010	1
6	油口 Oil Ports	3/8BSPP	1
7	油箱 TANK	SST-120-17L	1
8	电机 Motor	AC220V 2.2KW 60HZ 两极	1
9	齿轮泵 Gear Pump	1.6cc/r	1
10	吸油管 Suction Pipe	ZG38-90	1
11	回油管 Return Pipe	RP-14-90-1	1
12	电磁阀 Solenoid Valve	DSG-02-3C2-AC220V	1
13	联轴器 Coupling	C46	1
14	滤网 Filter	F65	1
15	单向阀 Check Valve	TCV2-08	1
16	溢流阀 Relief Valve	TRV-08	1
17	叠加块安装螺丝	M8*80	2
18	油箱安装螺丝	M6*8	4
19	其他 Other	G1/4堵头	2

										 宁波塔吉特液压有限公司		
2018/5/17												
标记	处数	分区	更改文件号	签名	年月日	阶段标记	重量	比例	“图样名称”			
设计			标准化				8.598	1:5				
校核			工艺									
主管设计			审核									
			批准			共 1 张 第 1 张 版本			替代			

A

B

零件代号

借(通)用件登记

描图

描校

旧底图总号

底图总号

签字

日期

A

B